

Краткое руководство по эксплуатации**Основные сведения об изделии**

Площадка для заделки модулей товарного знака ИТК (далее – площадка) предназначена для комфортной, быстрой и качественной заделки модулей Keystone Jack.

Технические данные

Основные технические данные площадки приведены в таблице 1.

Структура условного обозначения артикула площадки: TL-8080102, где TL - площадки для заделки модулей;

8080102 - номер модели площадки.

Внешний вид и габаритные размеры площадки указаны на рисунке 1.

Комплектность

Комплект поставки изделия представлен в таблице 2.

Правила монтажа и эксплуатации**ЗАПРЕЩАЕТСЯ**

Использовать площадку не по назначению (в качестве рычага, ударного инструмента и т.п.).

Работать неисправным изделием.

Перед началом работы необходимо внимательно осмотреть площадку и убедиться в отсутствии трещин, деформации, вмятин на корпусе и разъеме.

Расположите площадку на ровной и твёрдой горизонтальной поверхности.

Обрежьте и зачистите кабель для подготовки к терминированию в модуль.

Вставьте модуль в разъем площадки.

Инструментом для заделки терминируйте жилы кабеля в модуль.

Выньте модуль с кабелем из площадки.

Площадка является законченным изделием и ремонту не подлежит. При выходе из строя изделие необходимо утилизировать.

Транспортирование, хранение и утилизация

Транспортирование площадки допускается любым видом крытого транспорта в упаковке изготовителя, обеспечивающей предохранение от механических повреждений при температуре от минус 30 °С до плюс 70 °С.

Хранение площадки осуществляется в упаковке изготовителя в помещениях с естественной вентиляцией при относительной влажности воздуха менее 85 % и температуре от минус 30 °С до плюс 70 °С.

Утилизация площадки производится путём передачи в специализированные организации по приёму и переработке вторсырья.

Срок службы и гарантии изготовителя

Гарантийный срок эксплуатации площадки – 1 год со дня продажи при условии соблюдения потребителем правил эксплуатации, транспортирования, хранения.

Срок службы инструмента не менее 15 лет.

EN

MODULE TERMINATING PAD

Basic information on the product

The module terminating pad of the ITK trademark (hereinafter referred to as the pad) is designed for comfortable, fast and high-quality terminating of Keystone Jack modules.

Technical data

The main technical data of the pad are given in the table 1.

The structure of the pad order code symbol: TL-8080102, where: TL means pads for modules terminating;

8080102 is the pad model number.

The appearance and overall dimensions of the pad are shown in the figure 1.

Complete of set

The scope of delivery of the product is shown in the table 2.

Installation and operation rules

FORBIDDEN

Using the pad for other purposes (as a lever, percussion instrument, etc.).

Working with a faulty product.

Before starting work, carefully inspect the tool and make sure that there are no cracks, deformations, dents on the enclosure and the coupler.

Place the pad on a flat and firm horizontal surface.

Cut and strip the cable to prepare for termination into the module.

Insert the module into the pad coupler.

With the terminating tool terminate the cores into the module.

Remove the module with the cable from the pad.

The pad is a finished product and cannot be repaired. In case of failure, the product must be disposed of.

Transportation, storage and disposal

Transportation of the pad is allowed by any type of covered transport in the manufacturer's package which provides protection from mechanical damage at temperatures from minus 30 °C to plus 70 °C.

The storage of the pad is to be carried out in the manufacturer's package in rooms with natural ventilation at a relative humidity of less than 85 % and a temperature from minus 30 °C to plus 70 °C.

The disposal of the pad is to be carried out by transferring it to specialized organizations for the acceptance and processing of recyclables.

Service life and manufacturer's warranty

The warranty period of the tool is 1 year from the date of sale, provided that the consumer complies with the rules of operation, transportation, storage.

The service life of the tool is at least 15 years.

Таблица 1 – Технические данные / Table 1 - Technical data

Наименование показателя / Parameter denomination	Значение / Value
Рабочее положение / Working position	Горизонтальное / Horizontal
Температура эксплуатации / Operating temperature	(0 ... +60) °C
Материал корпуса / Enclosure material	АБС пластик / ABS plastic
Цвет корпуса / Enclosure color	Черный / Black

Таблица 2 – Комплект поставки / Table 2 - The scope of delivery

Наименование / Denomination	Количество, шт. (экз.) / Quantity, pcs (ex.)
Площадка для заделки / Terminating pad	1

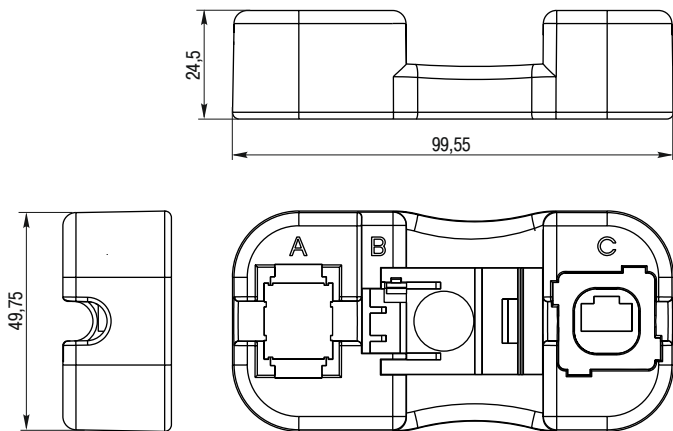


Рисунок 1 – Габаритные размеры площадки / Figure 1 - Overall dimensions of the pad